

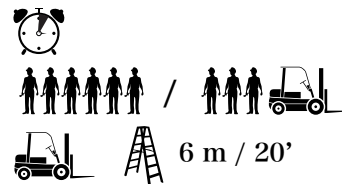
# Breve ficha técnica

## White Elk

Tiempo de armado: 1h.

Personal requerido: 6 + escalera (o 3 + autoelevador)

Herramientas requeridas: Autoelevador, escalera.



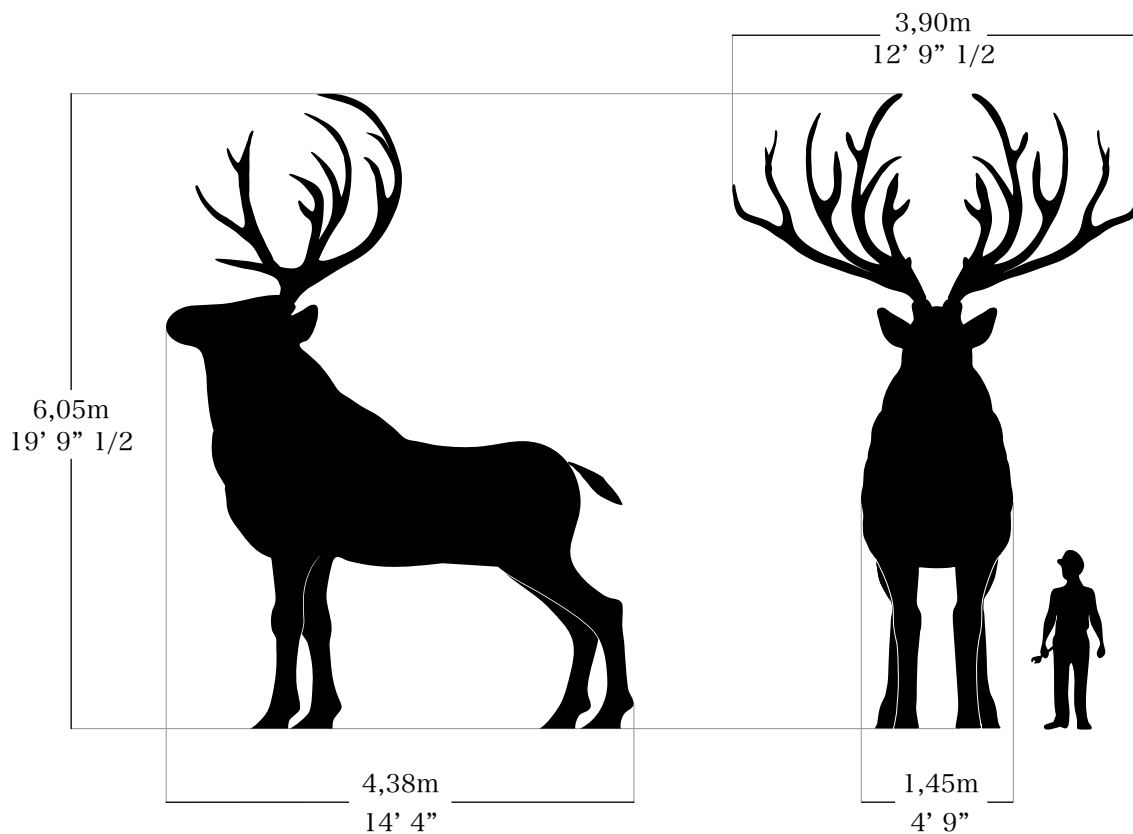
## Datos técnicos

Altura: 6,05 m / 19' 9" 1/2

Ancho: 1,45 m / 4' 9" (cornamenta 3,90 m / 12' 9" 1/2)

Largo: 4,38 m / 14' 4"

Peso: 185 kg / 408 lbs



Si usted reservó o compró el producto, puede descargar el manual completo de instalación. Mientras tanto, ésta breve ficha técnica le brindará las consideraciones necesarias a tener en cuenta antes de la reserva del producto.

# Breve ficha técnica

## Esferas Facetadas de 1 metro

Tiempo de armado: 1/2h (cada una).



Personal requerido: 2

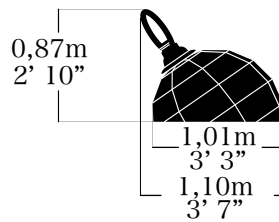


## Datos técnicos (esfera corte alto)

Altura: 0,87 m / 2' 10"

Peso: 15 kg / 33 lbs

Diámetro: 1 m / 3' 3"

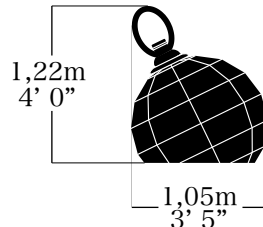


## Datos técnicos (esfera corte bajo)

Altura: 1,22 m / 4' 0"

Peso: 20 kg / 44 lbs

Diámetro: 1,05 m / 3' 5"



Si usted reservó o compró el producto, puede descargar el manual completo de instalación. Mientras tanto, ésta breve ficha técnica le brindará las consideraciones necesarias a tener en cuenta antes de la reserva del producto.

# Breve ficha técnica

## Esferas Facetadas de 2 metros

Tiempo de armado: 1/2h (cada una).



Personal requerido: 2

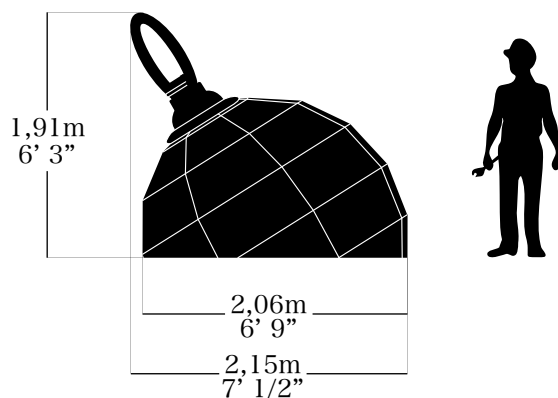


## Datos técnicos (esfera corte alto)

Altura: 1,91 m / 6' 3"

Peso: 49 kg / 108 lbs

Diámetro: 2,06 m / 6' 9"

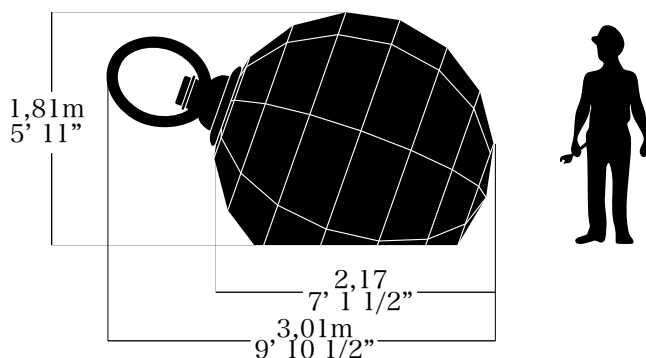


## Datos técnicos (esfera corte bajo)

Altura: 1,81 m / 5' 11"

Peso: 54 kg / 119 lbs

Diámetro: 2,17 m / 7' 1 1/2"



Si usted reservó o compró el producto, puede descargar el manual completo de instalación. Mientras tanto, ésta breve ficha técnica le brindará las consideraciones necesarias a tener en cuenta antes de la reserva del producto.